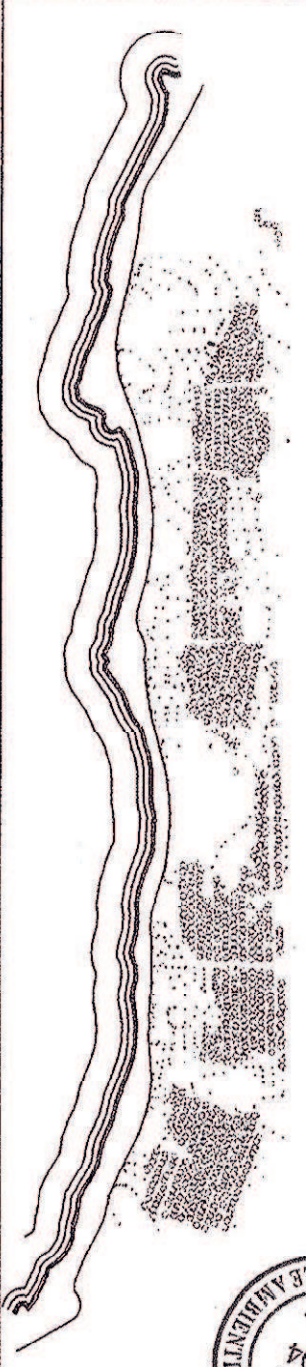


COMUNE DI CIVITAVECCHIA

PATTO TERRITORIALE DEGLI ETRUSCHI  
ACCORDO DI PROGRAMMA - CAMPEGGIO LA FRASCA



Progettazione dell'Autore  
**CAMPING " LA FRASCA "**  
OPERATORE: COOPERATIVA CAMPEGGIATORI PRIVATA LA FRASCA s.r.l.

PROGETTO DI RIASSETTO AMBIENTALE  
e di RISTRUTTURAZIONE del CAMPEGGIO  
ELABORATO  
**IMPIANTI SPORTIVI**

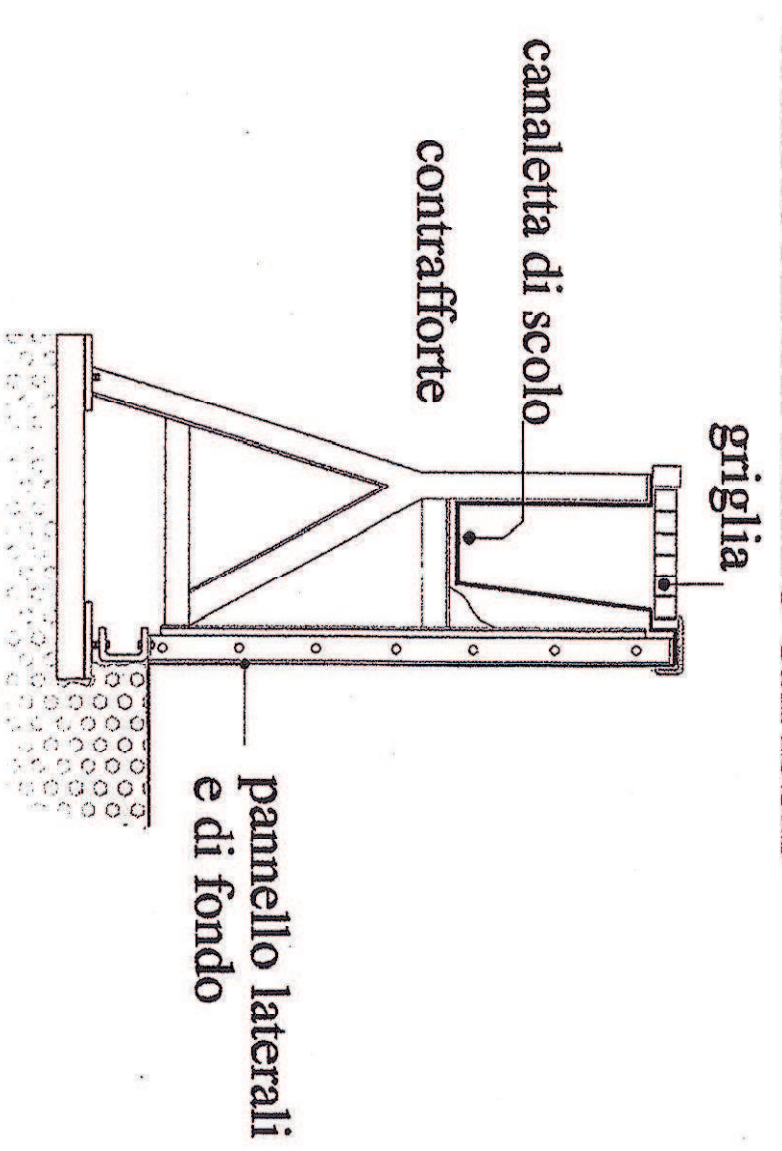
Progettata arch. GIOVANNI ZANI - Ordine degli Architetti di Roma n° 1038

TAVOLA  
**7**  
SCALE  
1 : 400  
1 : 100  
data 9.03.1998  
spagnoli&a.11.03

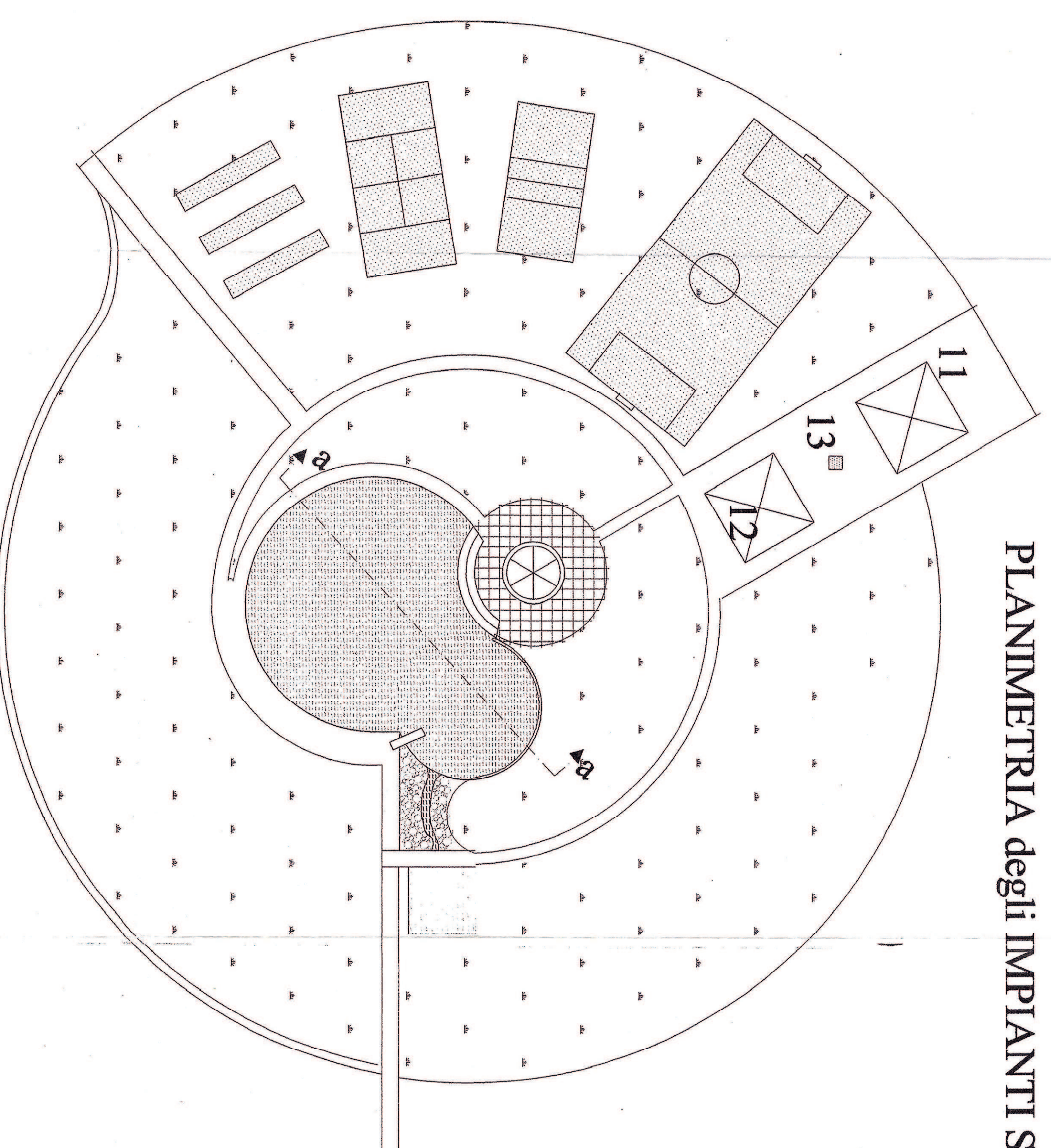
Nota operativa: piscina prefabbricata rimovibile "MytaSistem", costituita da pannelli modulari di acciaio zincato supportati nelle connessioni da contrafforti in acciaio amovibili. L'intero chassis è posizionato nel terreno per un'altezza massima di ml. 1,10, e la sua struttura è completamente smontabile ed asportabile.

Gli edifici rappresentati nella tavola sono costruiti con tipologie prefabbricate; gli elementi strutturali essenziali ( pilastri - travi - solai tipo PreSol - capriate - tornapagni e tramezzi) sono realizzati in legno lamellare. Le fondazioni sono costituite da piastre in ferroccemento di basso spessore che ripartiscono sui suolo i carichi delle strutture sovrastanti.

PARTICOLARE DELLO CHASSIS



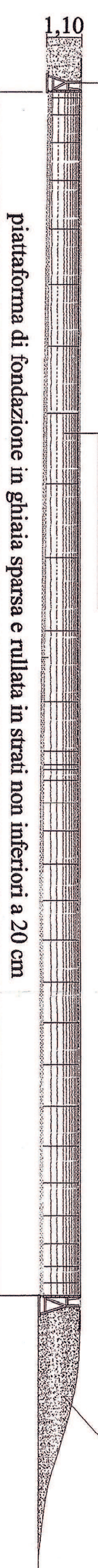
PLANIMETRIA degli IMPIANTI SPORTIVI rapp. 1:400



contrafforti in acciaio amovibili di supporto dei pannelli

pannelli modulari di acciaio zincato.

terreno riportato per formare duna artificiale  
ridossata alla vasca per h=1,10



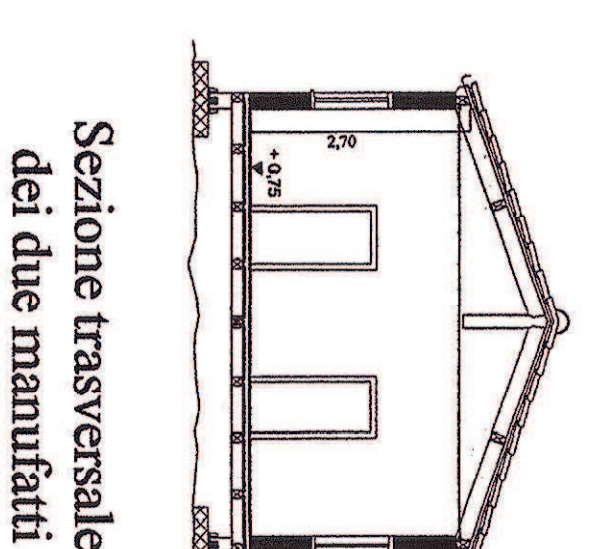
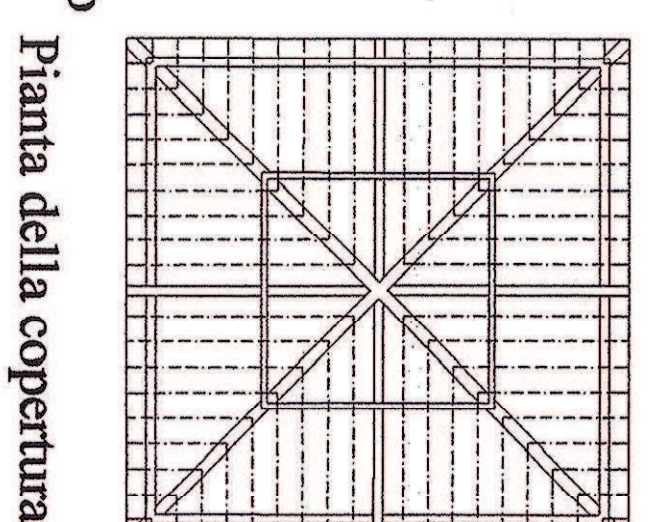
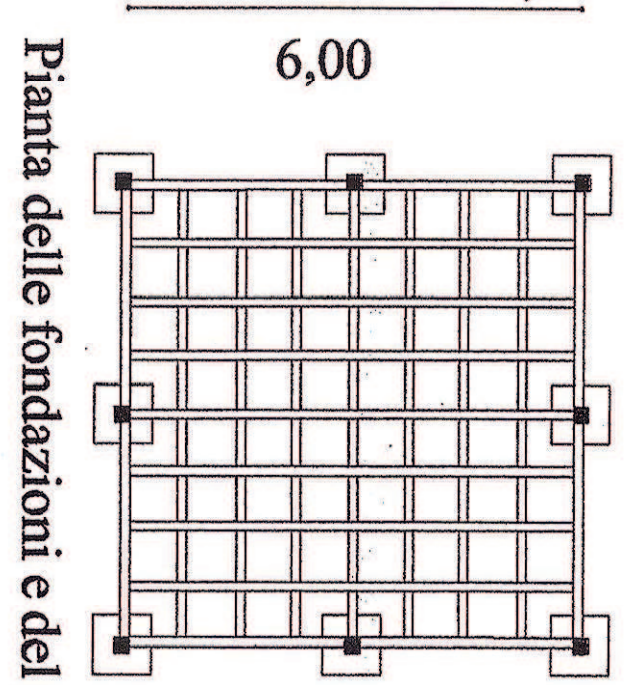
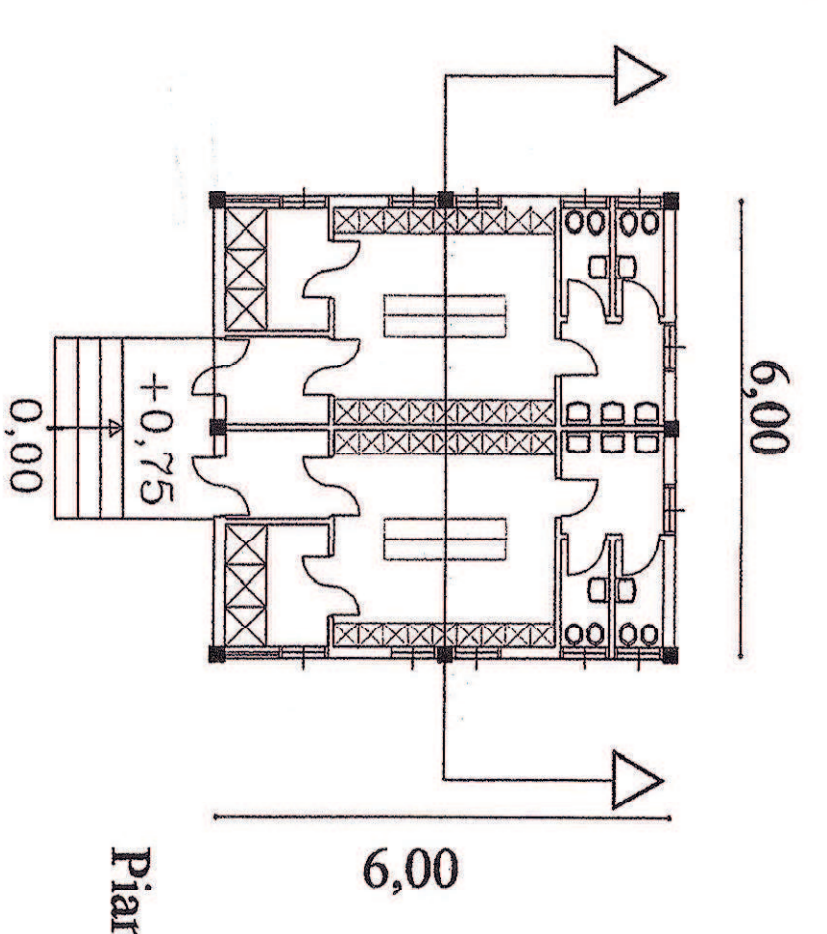
SEZIONE a-a sulle VASCHE, rapp. 1:100

37,50

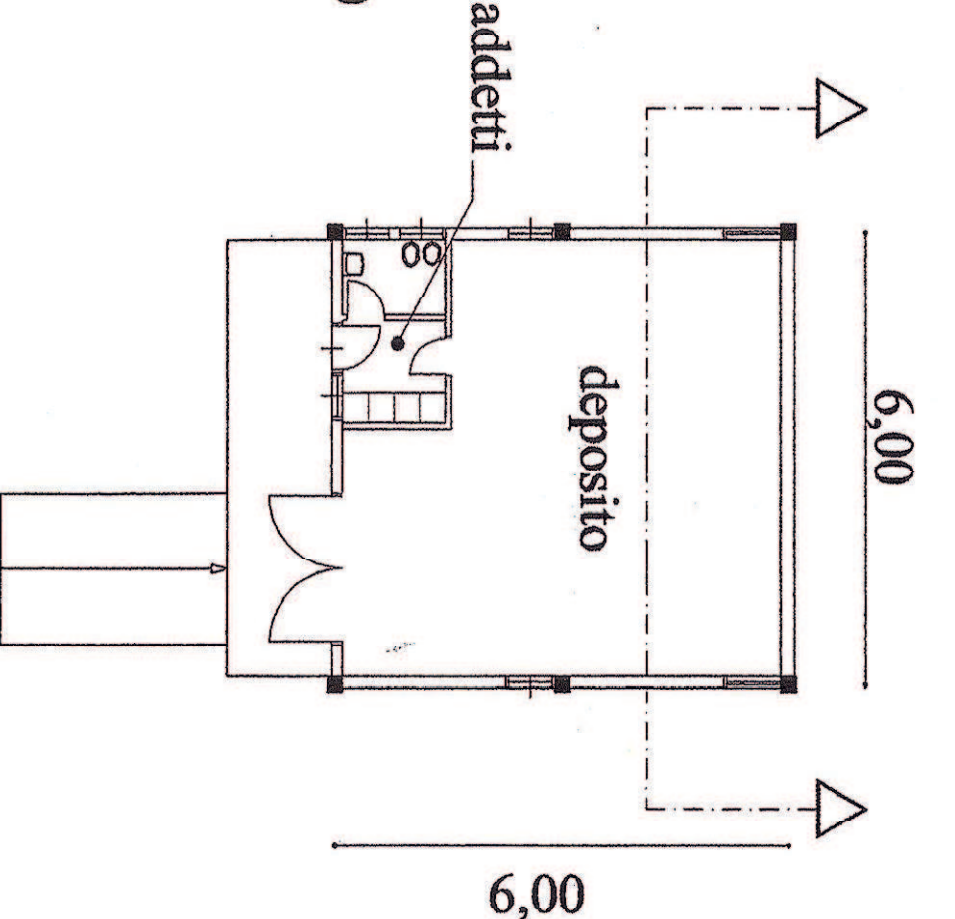
(11) DEPOSITO ATTREZZI (12) SPOGLATOI DEGLI IMPIANTI SPORTIVI (13) CABINA TELEFONO

rapp. 1/100

rapp. 1/100



spogliatoio addetti  
ferreno 0,00



Sezione trasversale  
dei due manufatti